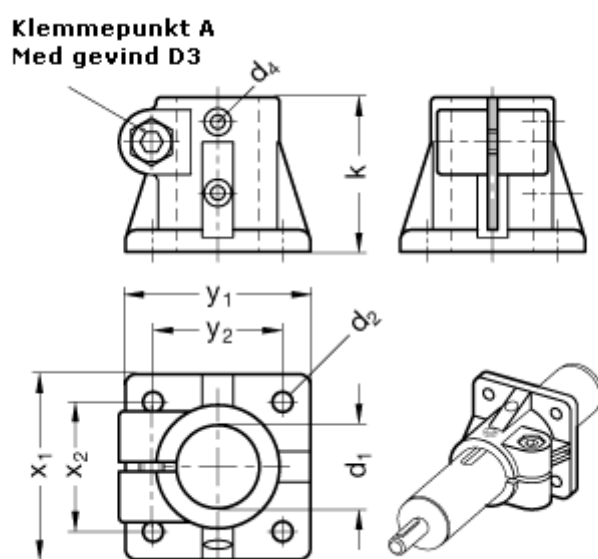


Varenummer: 201631B502SW
Beskrivelse: E+G Flange lineærenhed
GN163.1-B50-2-SW

Mål



$d_1 = B50$	$y_2 = 74$
$d_2 = 11$	
$d_3 = M10$	
$d_4 = M 6$	
$k = 85$	
$x_1 = 105$	
$x_2 = 74$	
$y_1 = 105$	